

SLAMP®

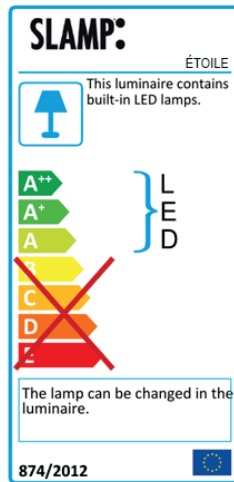
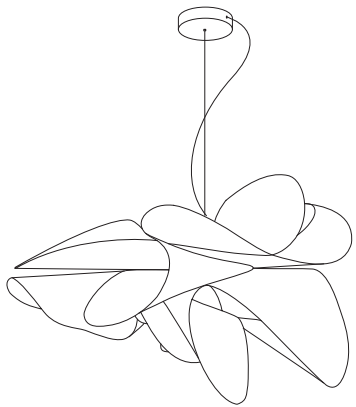
THE LEADING LIGHT

ISTRUZIONI PER IL MONTAGGIO / ASSEMBLING INSTRUCTIONS

ÉTOILE SUSPENSION

Sospensione / Suspension

Dim: Ø73 x h.43 cm, maximum cable length 140 cm

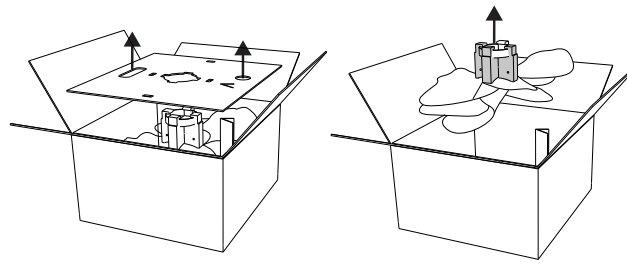


21W - 110-240 Vac/ 40 Vdc - 2830 Lumen
2700 Kelvin (warm white) - CRI 90
Dimmable with: PWM, 0-10

CE IP 20

MADE IN ITALY - INTERNATIONAL PATENT
Utility Model, Ornamental Design, Trade Mark, Copyright on Artist Design

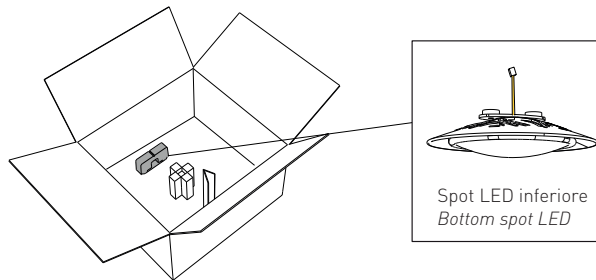
SLAMP S.p.A. - Via Vaccarescia 12/14 - 00071 Pomezia (Roma)
Tel.+39 06 9162391 - Fax 06 91623933 - info@slamp.it - www.slamp.com



Dopo aver aperto l'imballo esterno, sollevare il primo interno scatola aiutandosi con le asole, come mostrato. Estrarre la lampada dall'imballo.

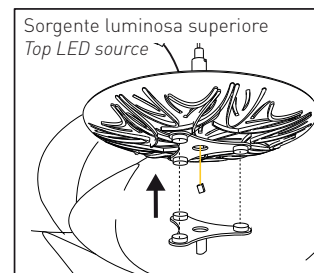
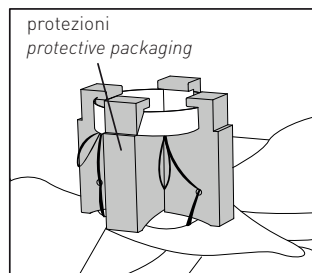
After opening the external packaging, lift up the internal package by the tabs, as illustrated in the figure.

A



Estrarre lo Spot LED inferiore dall'imballo
Remove lower LED spotlight. from the box.

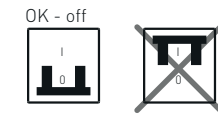
B



Sciogliere i laccetti e rimuovere le protezioni. Liberare il kit di appendimento e la sorgente luminosa superiore tramite i magneti che la tengono fissata al diffusore.

Untie ribbons and remove protective packaging. Remove rigging kit and main light source via magnets that connect it to the diffusor.

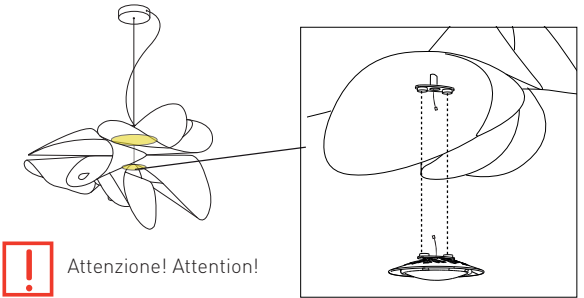
C



Prima di procedere al montaggio curarsi che l'interruttore generale di alimentazione sia spento.

Before assembling the lamp, make sure that the main switch is off.

C



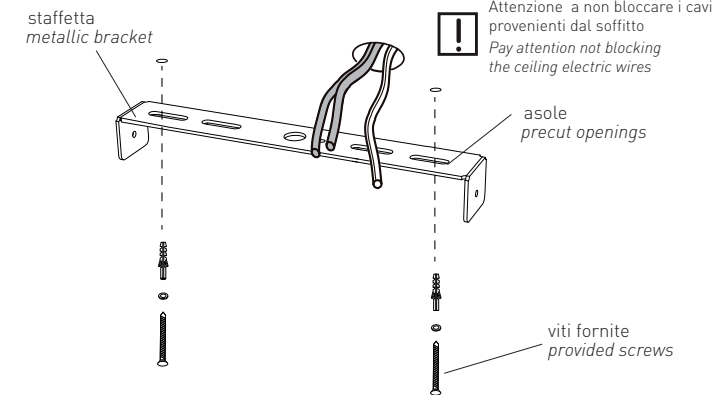
Attenzione! Attention!

Concludere la fase di installazione elettrica, collegando anche lo spot inferiore prima di accendere la lampada.

Accendere il prodotto avendo collegato solo la fonte luminosa superiore potrebbe danneggiarlo.

Install electronics, and connect the lower spotlight before turning the lamp on. Turning it on after only connecting the main light source may cause damage.

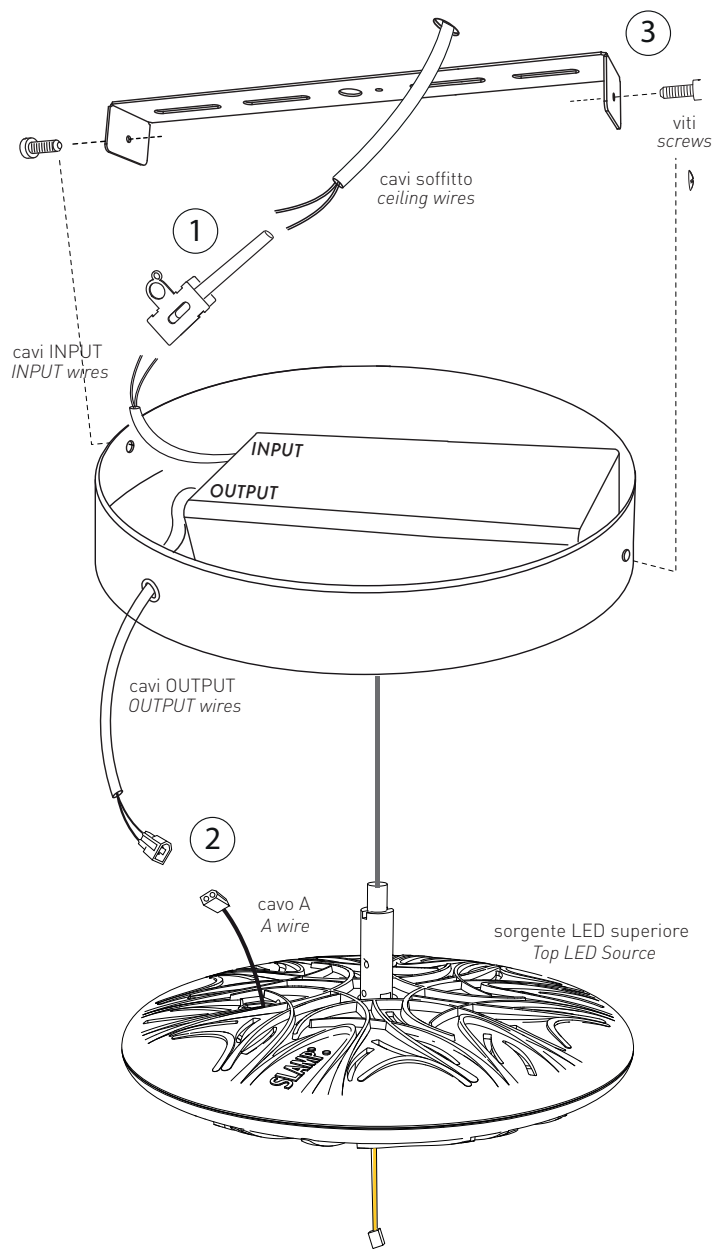
D



Forare il soffitto in due punti secondo le asole predisposte sulla staffetta e fissare quest'ultima con le viti fornite. Attenzione a non bloccare i cavi provenienti dal soffitto.

Make holes in ceiling using the bracket's precut openings. Insert screw anchors and fasten the bracket using provided screws, as shown. Do not block the electrical ceiling wires.

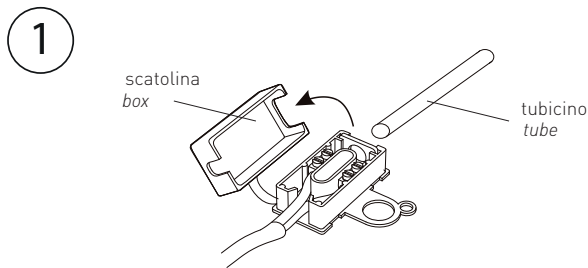
E



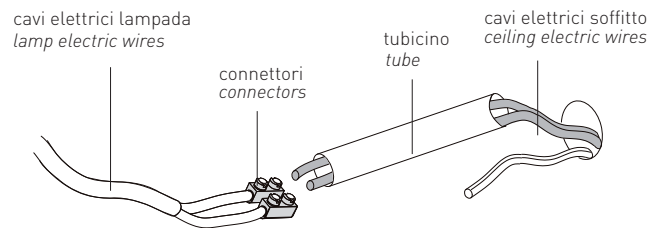
Collegare elettricamente la lampada ai cavi provenienti dal soffitto seguendo i passaggi 1-2-3.

Electrically connect the lamp to the ceiling wire following the steps 1-2-3

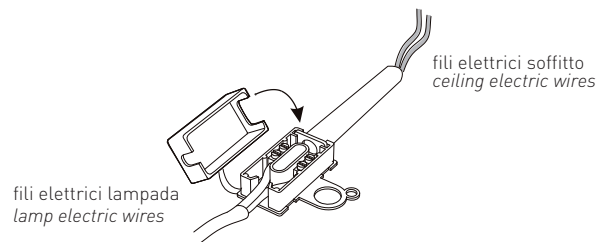
F



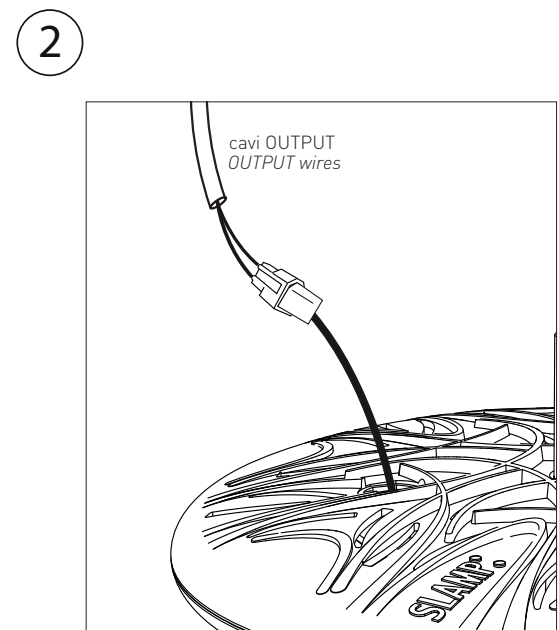
1
Aprire la scatola usando un cacciavite ed estrarre il tubicino.
Open the outer casing by using a screwdriver and remove the black tube.



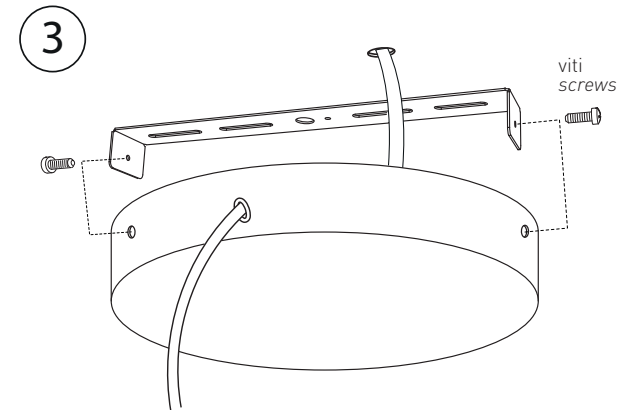
Inserire i fili elettrici provenienti dal soffitto nel tubicino. Allentare le viti del connettore per permettere l'ingresso dei cavi elettrici del soffitto per connetterli ai cavi elettrici della lampada. Stringere le viti per fissare la connessione.
Thread the ceiling wires through the tube. Loosen the clamp screws and insert wires, joining the ceiling and lamp wires. Tighten screws.



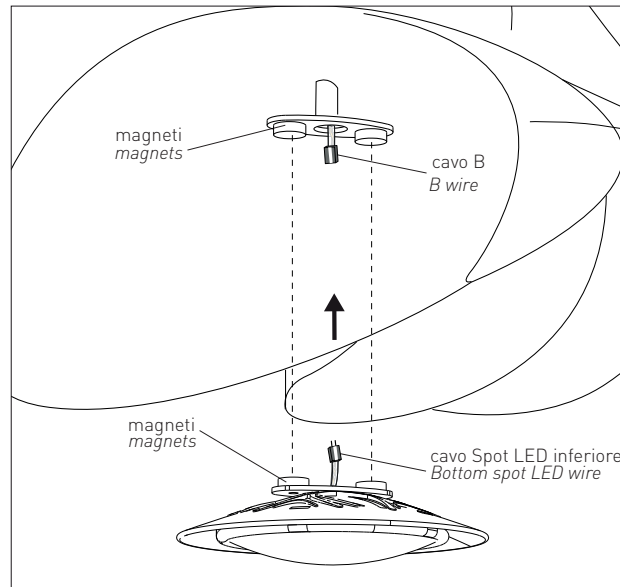
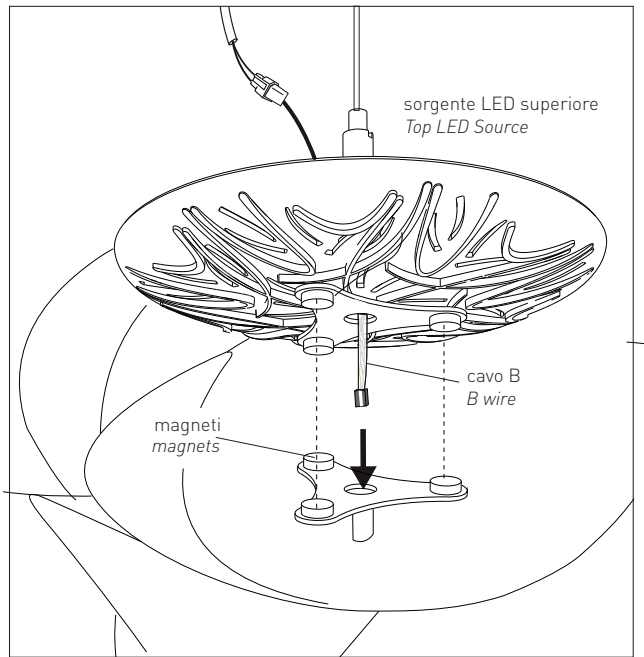
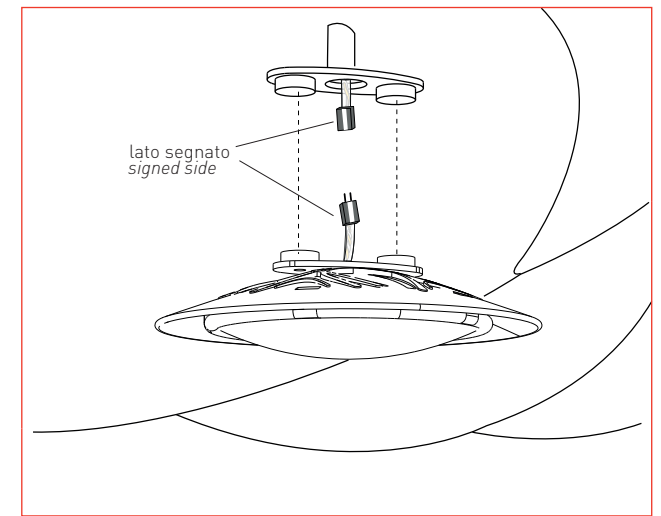
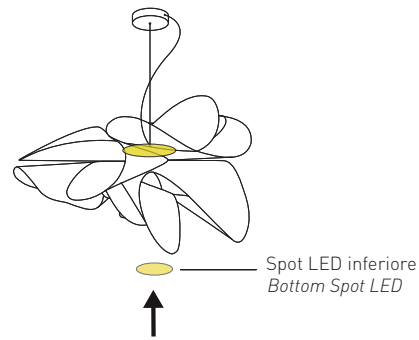
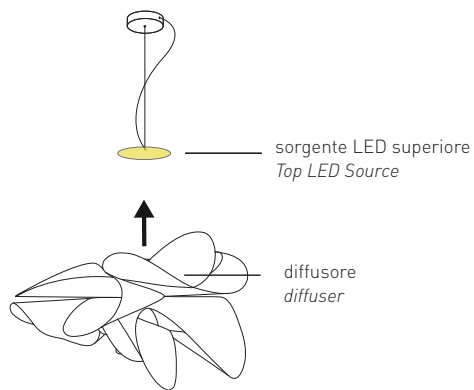
Rimettere in sede il tubicino e i cavi avvitati tramite il connettore all'interno della loro sede nella scatola. Chiudere il coperchio a pressione e re-inserire il tutto all'interno della coppetta.
Re-insert the tube and connectors into the outer casing. Close the outer casing by clipping the top section to the bottom section.



2
Collegare il cavo elettrico OUTPUT uscente dalla coppetta al cavo A delle sorgente LED superiore tramite il morsetto.
Connect the out going electrical OUTPUT cable from the ceiling rose to the A wire through the electrical connector of the Top LED Source



3
Avvitare la coppetta alla staffetta tramite le viti nei fori laterali come mostrato.
Connect the ceiling rose to the metallic bracket with the screws using the side holes as shown.



Collegare il cavo B al cavo Spot LED inferiore tramite i morsetti. Far aderire i magneti del diffusore con quelli della sorgente LED superiore.

Connect the B wire and the LED spotlight using the clamp. Connect the diffuser and main LED magnets.

H

Una volta collegati i cavi NON RUOTARE lo spot LED inferiore
Once the lower Spot LED is connected using the clamp, DO NOT ROTATE it



Avvicinare il diffusore per inserire il cavo B della sorgente LED superiore all'interno del tubicino del diffusore.

Attenzione! Il cavo B deve essere ben teso.

Far aderire i magneti del diffusore con quelli della sorgente LED superiore.

Insert the TOP LED source's B wire into the diffuser tube.

NOTE the B wire is taut.

Unite the diffuser and main LED source magnets.

G



Attenzione! Rispettare il verso dei morsetti. Il lato segnato con il lato segnato. Se la lampada non si accende assicurarsi di avere rispettato la polarità.

Attention! Respect the polarity of the clamp. Connect the signed side with the signed side. If the product does not switch on, check you have not reversed polarity of the clamp.

DIMMERARE LA LAMPADA DIMMING THE LAMP



Attenzione! Nessun dimmer è incluso nel prodotto.
Attention! Dimming device not provided

La lampada può essere dimmerata con tecnologia PWM, 0-10. Se si desidera rendere la lampada dimmerabile consultare il manuale tecnico incluso dell'alimentatore.

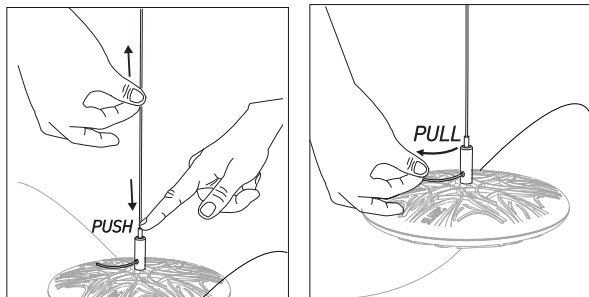
The lamp can be dimmable with the PWM, 0-10 technology.

To make the lamp dimmable,

follow the provided transformer technical sheet.

I

REGOLARE IL CAVO DI ACCIAIO ADJUST THE STEEL CABLE

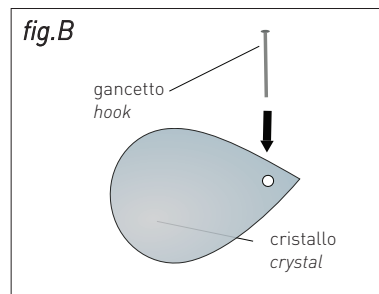
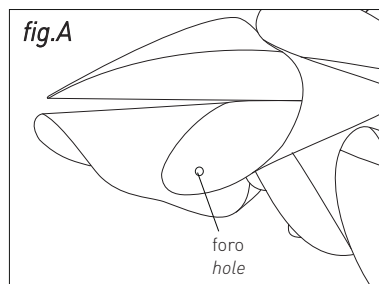


Per regolare la lunghezza del cavo d'acciaio è necessario agire sul morsetto posto nella parte superiore del diffusore. Per allungare il cavo spingere sull'estremità del morsetto e tirarlo verso l'alto come mostrato in figura. Per accorciare il cavo tirarlo verso il basso dall'estremità inferiore come mostrato in figura.

To adjust the steel cable, use the clamp on the upper part of the diffuser. To lengthen the cable, press the end of the metallic clamp and pull the cable upwards as shown.

To shorten the cable, pull it downwards from the lower end as shown.

L



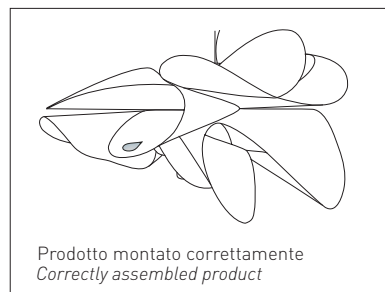
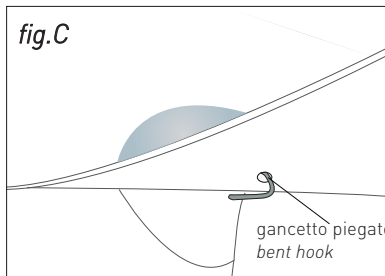
Inserire il gancetto in dotazione nel forellino del cristallo (fig.B). Inserire il cristallo nel foro sulla lampada indicato in fig.A e piegare il gancetto per fissarlo (fig.C).
Insert the hook into the crystal hole (fig. B). Place the crystal in the hole of the lamp indicated in fig. A. and bend the hook to fix it (fig. C).

M



La sorgente luminosa contenuta in questo apparecchio deve essere sostituita solo dal costruttore, dal suo servizio assistenza, o da personale altrettanto qualificato.

If the lamp's light source has been damaged, to avoid dangers, it must be replaced exclusively by manufacturer, by its customer service, or by other skilled workers.



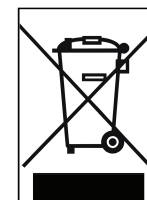
Se il cavo flessibile esterno di questo apparecchio viene danneggiato, deve essere sostituito esclusivamente dal costruttore, dal suo servizio di assistenza, o da personale qualificato equivalente, al fine di evitare pericoli.



If the lamp's external electric wire has been damaged, to avoid dangers, it must be replaced exclusively by manufacturer, by its customer service, or by other skilled workers.

Le superfici delle nostre lampade vanno pulite con un panno soffice inumidito con acqua, in alternativa utilizzare uno spray antistatico. Bisogna assolutamente evitare l'uso di acetone, alcool, trielina, ammoniaca, o di prodotti che contengano anche in minime quantità di questi detergenti. Evitare anche i detergenti in polvere, le paste abrasive e gli strumenti di pulizia con superfici ruvide quali le pagliette o le spugne ruvide.

Our lamp's surfaces should be cleaned using a soft, water damp cloth, otherwise use antistatic spray. Under no circumstances should acetone, trichloroethylene, ethyl alcohol, ammonia, or detergent containing even small quantities of these substances be used, because they attack plastic surfaces. Scouring powder, abrasive creams and all cleaning equipment with rough surfaces, should also be avoided.



SLAMP è conforme alla Direttiva UE (Unione Europea) del 2002 (2002/96/CE) riguardante i rifiuti di apparecchiature elettriche ed elettroniche, che mira a ridurre l'impatto dei rifiuti elettronici sull'ambiente. La Direttiva RAEE è stata recepita dalle leggi di tutti gli stati membri dell'Unione Europea.

SLAMP is in conformity with Directive 2002/96/EC (Waste Electrical and Electronic Equipment - WEEE).

ITALIANO / INFORMAZIONI AGLI UTENTI

Direttiva 2002/96/CE (Rifiuti di Apparecchiature Elettriche ed Elettroniche - RAEE)

Il simbolo RAEE utilizzato per questo prodotto indica che quest'ultimo non può essere trattato come rifiuto domestico. Lo smaltimento corretto di questo prodotto contribuirà a proteggere l'ambiente. Per maggiori informazioni sul riciclaggio di questo prodotto, rivolgersi all'ufficio competente del proprio ente locale, alla società addetta allo smaltimento dei rifiuti domestici o al negozio dove è stato acquistato il prodotto.

ENGLISH/ INFORMATION FOR USERS

Directive 2002/96/EC (Waste Electrical and Electronic Equipment - WEEE)

The use of the WEEE symbol indicates that this product may not be treated as household waste. By ensuring this product is disposed of correctly you will help protect the environment. For more detailed information about the recycling of this product, please contact your local authority, your household waste disposal service provider or the shop where you purchased the product.

FRANÇAIS/ INFORMATION AUX UTILISATEURS

Directive 2002/96/EC (Déchets d'équipements électriques et électroniques - DEEE)

L'utilisation du symbole WEEE indique que ce produit ne peut pas être traité comme déchet domestique. Assurez-vous de vous débarrasser de ce produit selon les lois en vigueur. Vous aiderez ainsi à protéger l'environnement. Pour plus d'informations détaillées sur le recyclage de ce produit, veuillez contacter les autorités locales, le fournisseur de service de mise au rebut des déchets domestiques ou le magasin où vous avez acheté le produit.

DEUTSCH/ BENUTZERINFORMATIONEN

Richtlinie 2002/96/EC (Elektro- und Elektronik-Altgeräte - WEEE)

Durch Verwendung des WEEE-Symbols weisen wir darauf hin, dass dieses Produkt nicht als normaler Haushaltsmüll behandelt werden darf. Sie tragen zum Schutze der Umwelt bei, indem Sie dieses Produkt korrekt entsorgen. Genauere Informationen zum Recycling dieses Produkts erhalten Sie von Ihrer Stadtverwaltung, von Ihrem Müllabfuhrunternehmen oder im Laden, in dem Sie das Produkt erworben haben.

ESPAÑOL/ INFORMACIÓN PARA EL USUARIO

Directiva 2002/96/EC (Residuos de aparatos eléctricos y electrónicos - RAEE)

El símbolo RAEE en un producto indica que éste no se puede eliminar como cualquier otra basura. Si garantiza la eliminación correcta del producto, ayudará a proteger el medio ambiente. Para obtener más informaciones sobre el reciclaje del mismo, póngase en contacto con las autoridades locales pertinentes, con el proveedor de servicios de recogida de basura o con el establecimiento donde adquirió el producto.